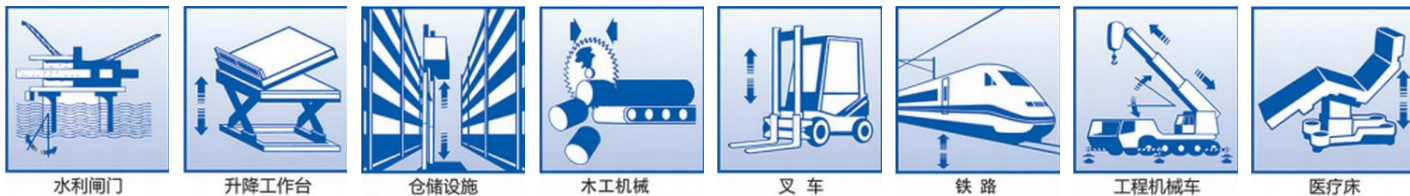


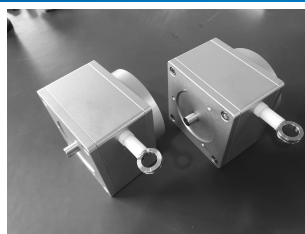
2000mm 拉线位移传感器



让线性测量更简单

特点与应用:

- 测量范围从 0...2000mm,万能的输出信号可选择,可自行装配
- 可选择数字型输出和模拟信号输出,增量编码器或绝对值编码器
- 铝合金材质,精密螺旋升降,自动排线,每圈行程一致,重复精度高,
- 安装空间小,测量精度高,可靠性高,使用寿命长,保养维护少,安装方便
- 位移速度快,可做高速运动,可二次仪表或 PLC 控制系统等,更加直观的监测位移数据
- 防护等级最高达 IP65,工作温度可达-45°C...+105°C,可完美应用与任何领域的尺寸测量和位置测量



产品系列	BTLS200-2M
测量行程	2000mm
极限行程	2200mm
单圈长度	200mm
钢绳直径	0.6mm、0.8mm、1.0mm
拉力范围	5-15N
测量精度	±0.05%
测量速度	4m/s
外壳材料	铝合金
钢丝绳材质	316L 不锈钢涂塑
工作温度	-45°C.....+105°C
防护等级	IP54/IP65
使用寿命	500 万次

绝对值编码器选配信号

输出信号	4-20mA, 0-5V, 0-10V, 0-20mA, SSI, 并行, RS485, MODBUS-RTU, Profibus-DP, CANopen
工作电压	10...30VDC 或 5VDC (反极性保护、过压保护)
信号调整	每圈对应值可调,方向可调,预设位置可调,外部零位可调,总行程可调
防护等级	IP65 (外壳 IP67 轴 IP65)

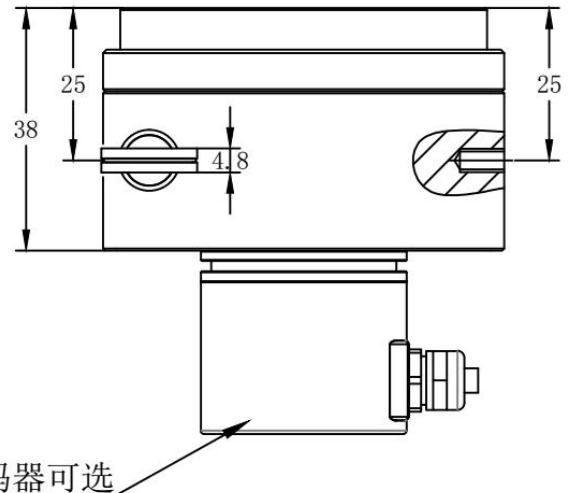
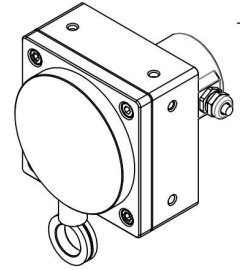
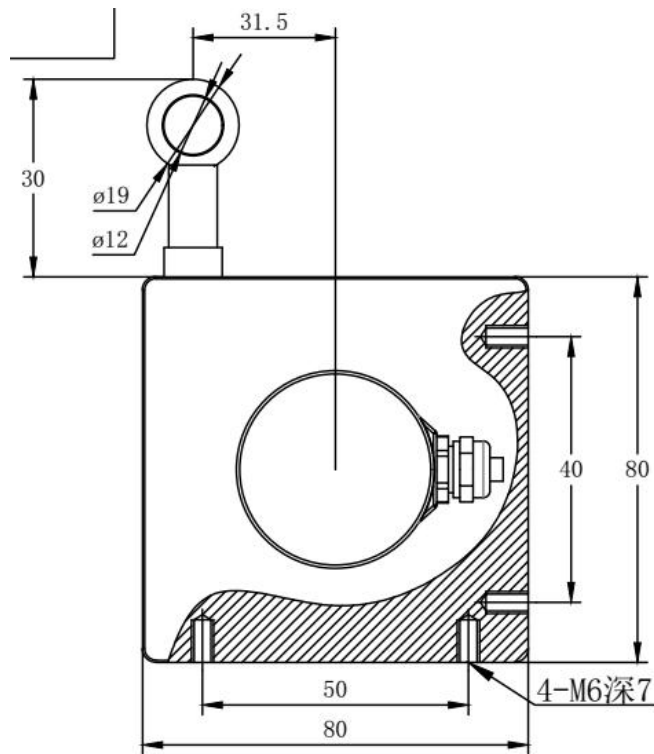
增量型编码器

输出电路	HTL/推挽输出, TTL/RS422, 电压输出, 电流输出
输出信号	A B, A B Z 或 A B Z + A/ B/ Z/
工作电压	5±0.25 VDC 或 10...30VDC
脉冲数	常用脉冲: 1~5000 脉冲之间为常用规格, (5000~100000 脉冲需要用到可编程编码器)
连接方式	屏蔽电缆或航空插头
出线方式	径向侧出, 轴向后出

注: 我司会根据您的要求, 为您提供更加适合您的产品型号及其规格

安装尺寸图:

BTLS200-2M 尺寸图 : (精准测量 0-2200mm 以内行程)



编码器可选

注：编码器均可选配，编码器尺寸参考实物为准

BTLS200 系列拉线位移传感器订货数据

BTLS200	-2000	B	L	E	C01	D
基本型号	测量范围	所选传感器类型	输出电路信号	工作电压	连接器方式	特殊定制
BTLS200	1500 =1500mm 2000 =2000mm	A=增量脉冲输出 B=绝对值信号输出	FB =脉冲信号 L =4-20mA 0L =0-20mA V =0-5V 0V =0-10V RS =RS485 R2 =RS422 RM =Modbus SG =SSI 格雷码 SB =SSI 二进制 PG =并行格雷码 PB =并行二进制 CA =CANopen DP =Profibus-DP NT =DeviceNet	E =10-30VDC A =5VDC	C01 =电缆侧出线 C02 =电缆后出线 C03 =插头侧出线 C04 =插头后出线	D =信号线加长 E =定制安装底板 F1 =加防雨罩